

## TEKNISK DATABLAD - K-FORM

### OM K-FORM-STØBELEDERE

K-Form-støbeledere i blødgørerfri PVC er udviklet til byggebranchen som et prisbilligt, effektivt og miljø-venligt alternativ til gængs stål- og træforskalling.

De robuste og lette K-Form-støbeledere fremstilles af 100% genanvendt PVC og skal ikke fjernes efter udstøbning. De kan uden videre skæres til på stedet og har forborede huller til dyvler i sideflangen og til forankring i bundflangen. Til det patenterede K-Form-system hører desuden en topliste, der kan fjernes ved tætning af fugerne, samt specielle endeklemmer til nem og hurtig montering. Systemet kan benyttes med dobbelt bjælkevibrator og andet afretningsudstyr.

K-Form-støbelederne K135 og K85 benyttes i stedet for stålforme på steder, hvor der ønskes ekspansionsfuger.

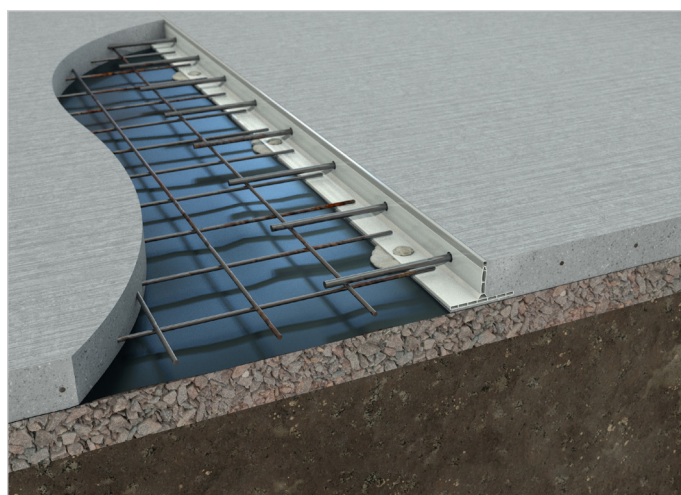
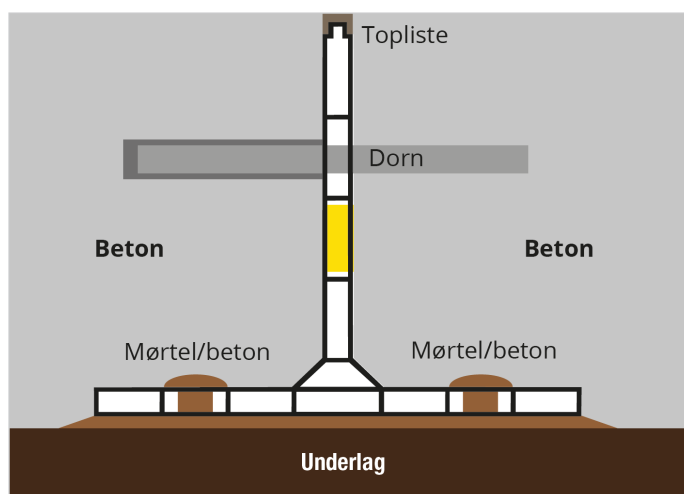


### BESKRIVELSE OG SPECIFIKATIONER AF K-FORM-STØBELEDERE

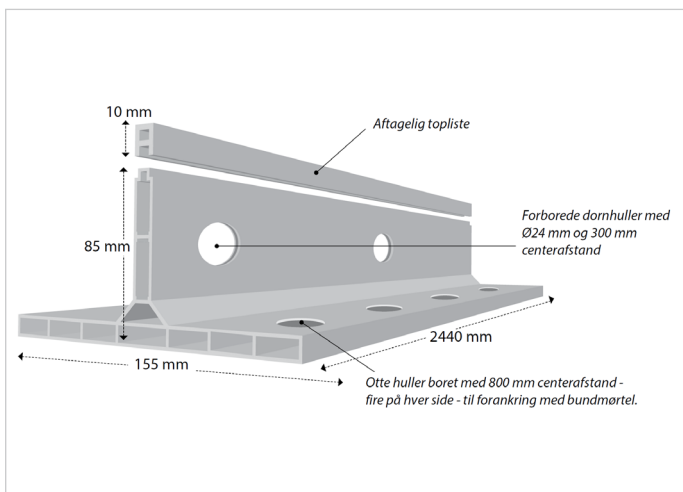
- Muliggør kontinuerlig støbning
- Lige til at klikke sammen
- Forborede dyvelhuller
- Forborede huller i bundflange til forankring
- Fremstillet i robust 100% genanvendt uPVC
- Aftagelig topliste
- Fjernes ikke efter støbning
- Dimensionerede til 50-225 mm betongulv



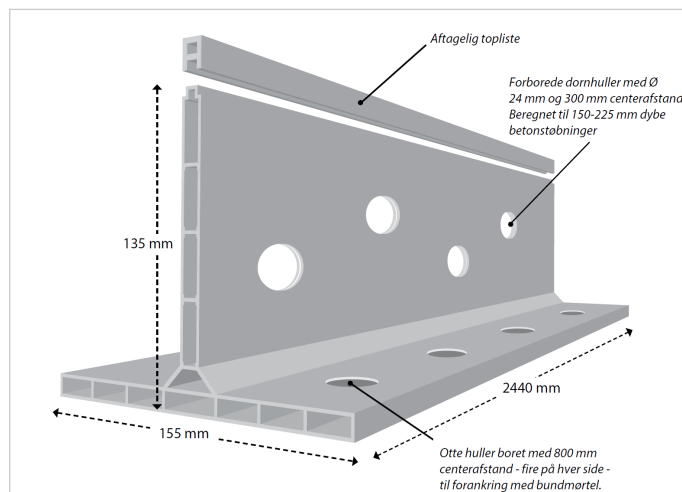
### TVÆRSNIT AF K-FORM



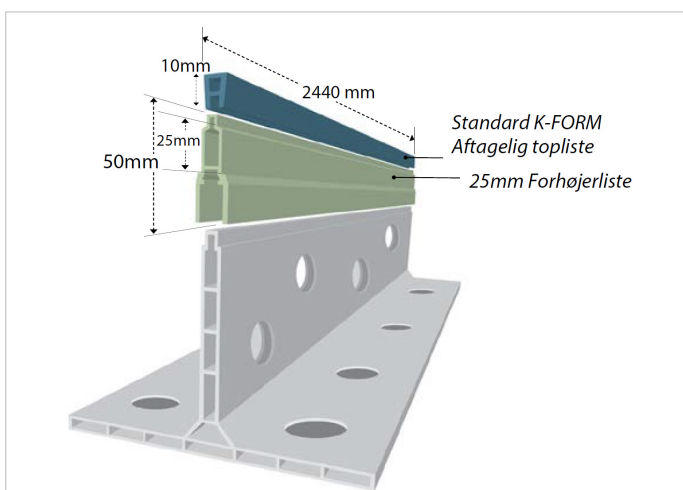
### K85-STØBELEDER TIL 100-140 MM BETONGULV



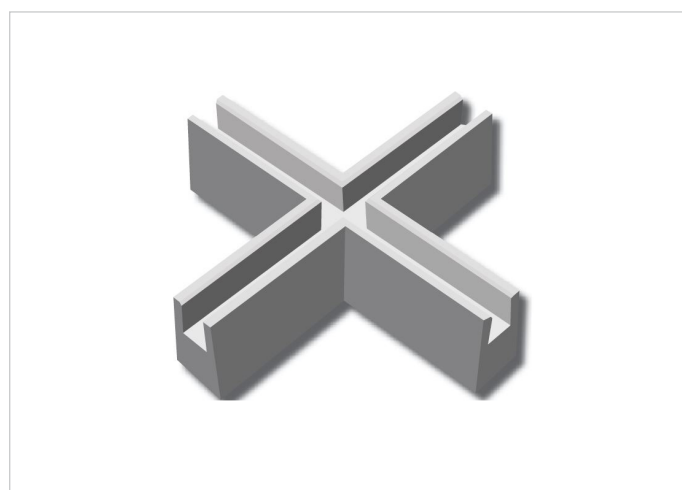
### K135-STØBELEDER TIL 150-225 MM BETONGULV



### K25-FORHØJERLISTE (TIL STØBELEDER) 25 MM HØJ



### K-FORM VINKELSAMLING TIL TOPLISTER



Vinkelsamlingerne i toplisten passer perfekt sammen med K-Form-støbeledeerne K85 og K135. De giver en nydelig glat fuge og benyttes, når toplisten skal blive siddende efter udstøbning.

### YDERLIGERE INFORMATION

Yderligere information omkring K-Form kan findes på [www.kform.dk](http://www.kform.dk) eller på [www.haucon.dk](http://www.haucon.dk).

Bemærk: Vi tager forbehold for trykfejl og henviser til at den gældende version af data altid er tilgængelig på [www.haucon.dk](http://www.haucon.dk) eller kan rekvireres ved at kontakte ekspeditionen. Aktuelt revisionsnummer står øverst i venstre hjørne.